

CONVOYEUR PNEUMATIQUE

TPFL-60

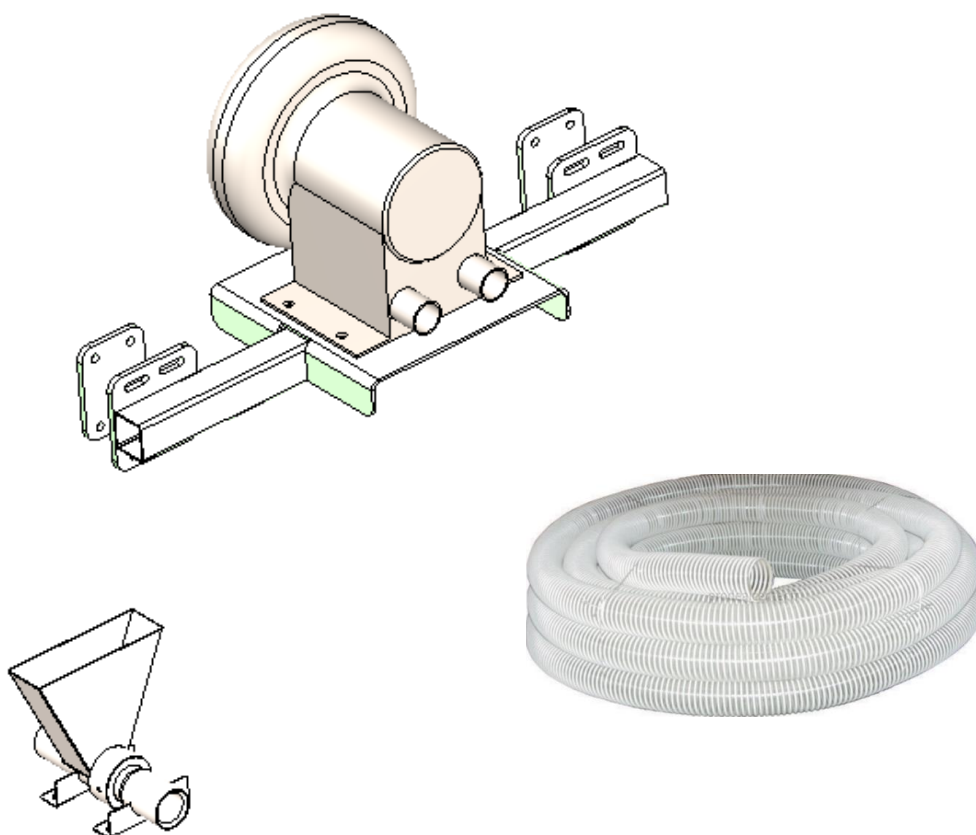
Pour utilisation : fruits à coques (amandes)

Diamètre extérieur tuyau: 60mm

Diamètre intérieur tuyau: 50 mm

Les plus :

- ✓ Alimentaire
- ✓ Polyvalent
- ✓ Permet le convoyage et la remontée de matière (amandons ou coques) sur plusieurs mètres
- ✓ Permet le convoyage de matière dans des espaces exigü



Visuels non contractuels

*Attention: il s'agit de kg de coques / h. Le débit annoncé est une valeur nominale. Il est donné à titre indicatif et peut varier en fonction du taux d'hygrométrie des fruits à casser, du taux d'écalage, de la taille des fruits, des variétés, du taux et de la taille des corps étrangers mélangés aux amandes.