

SÉCHOIR POUR FRUITS À COQUES

FLCA-SECH-10M3

Pour utilisation : fruits à coques

Volume maximum: 10 m³

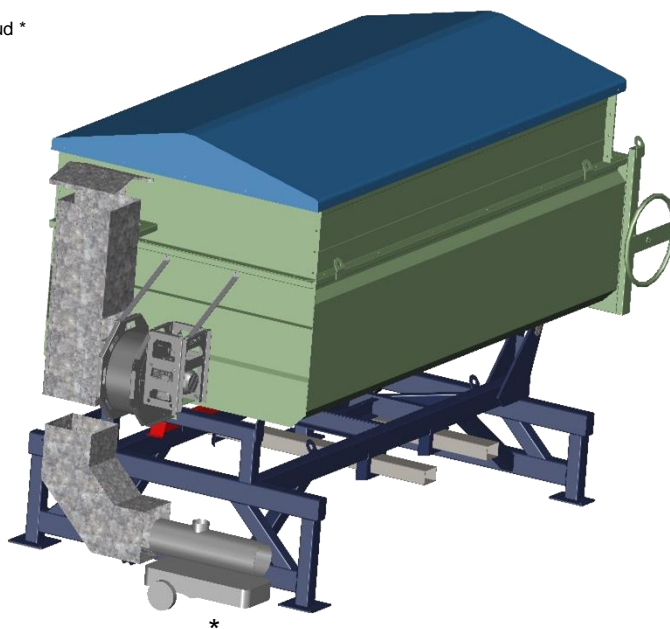
Charge utile maximum: 3000 kgs

Les plus :

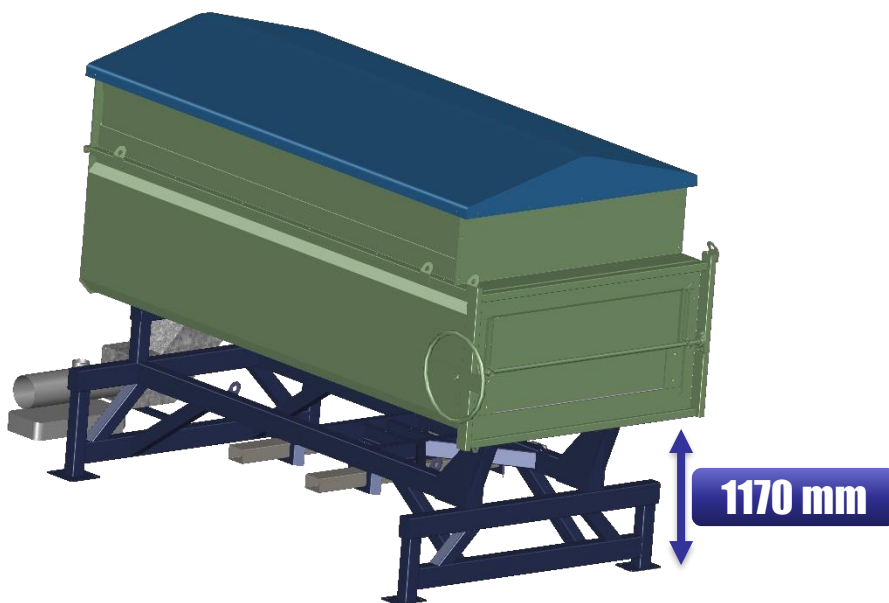
- ✓ Benne basculante à double fond
- ✓ Facile à installer: 1 prise électrique
- ✓ Bâche de protection intempéries (à enlever pendant séchage)
- ✓ Efficace: ramène des fruits de 14% à 6% d'humidité en 48h (avec utilisation FLCA-BRUL-20kW pendant la nuit et/ou humidité ambiante ++)
- ✓ Vidange progressive grâce à la porte guillotine à crémaillère
- ✓ Hauteur suffisante pour vidange dans palox

En option:

- ✓ FLCA-BRUL-20kW: brûleur à air chaud *



2500 kg
(à vide)



1170 mm